

DRENAG Dompelpomp 500-700-900

ELETTROPOMPE SOMMERGIBILI ELECTRIC SUBMERSIBLE PUMPS



DATI GENERALI

Pompa centrifuga sommergibile con **girante A RASAMENTO** idonea per il sollevamento di acque da drenaggio contenete corpi solidi di dimensioni massime fino a **5 mm**. Calotta superiore in alluminio, con maniglia in tecnopolimero. Girante in Nylon rinforzato con fibra di vetro resistente alla corrosione. Corpo pompa e corpo motore in Alluminio pressofuso anodizzato. Tenuta meccanica in **carbone/allumina**.

Motore a secco, di tipo asincrono, stagno. Rotore montato su cuscinetti a sfera che garantiscono silenziosità e durata. Condensatore incorporato nella versione monofase. Protezione termo-amperometrica a cura dell'utente.

Costruz. secondo norm. CEI 2-3CEI 61-69 (EN 60335-2-41)

Grado di protezione del motore: IP 68

Classe di isolamento: F

Servizio continuo con pompa totalmente immersa. La versione monofase può essere fornita con galleggiante per il funzionamento in automatico.

Cavo di alimentazione standard lunghezza 10 metri H07RN-F

Campo di funzionam.: da 0 a 24 m³/h con prevalenza fino a 14 metri

Liquido pompato: acque chiare, da drenaggio, non aggressive

Campo di temperatura del liquido: da 0° a 35° per uso domestico.

Massima profondità di immersione: 10 metri

Installazione: portatile, in posizione verticale

GENERAL DATA

*Submersible centrifugal pump with **ADJUSTMENT RING impeller impeller** suitable for lifting water from drainage waste containing solids having maximum size of **5 mm**. Aluminium top cover with built-in handle. Impeller in reinforced nylon with corrosion-proof fiberglass. Pump and motor body in anodized die cast aluminium. **Carbon/alumina** mechanical seal. Dry type asynchronous sealed motor. Rotor mounted on ball bearings to ensure silent running and long life. Built-in capacitor in the single-phase version. Thermal and overcurrent protection is the responsibility of the user. Constructed in compliance with CEI 2-3CEI 61-69 (EN 60335-2-41) standards.*

Motor protection level: IP 68

Insulation class: F

Continuous duty with completely immersed pump.

The single-phase version can be equipped with float switch for automatic starting and stopping of the pump.

*Supplied as standard with **10 metre H07RN-F power cable**.*

***Operating range:** from 0 to 24 m³/h with head up to 14 meters.*

***Liquid quality requirements:** Clear drain not aggressive water*

***Liquid temperature range:** from 0° to 35° for domestic use*

***Maximum immersion depth:** 10 metres*

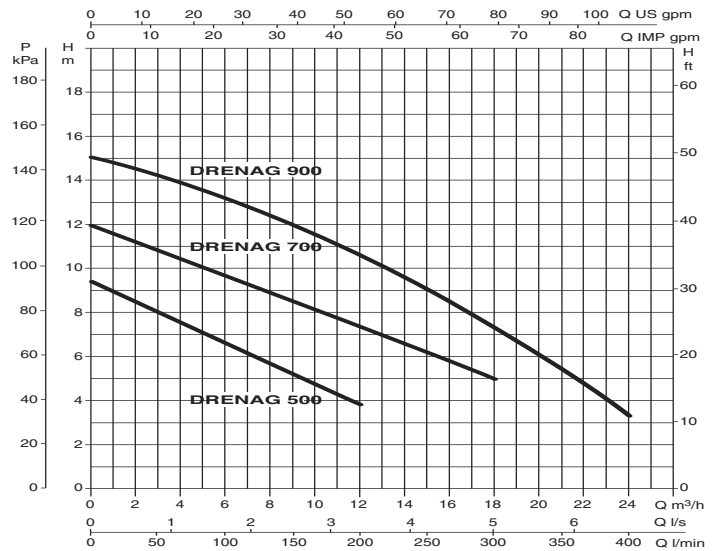
***Installation:** portable, in vertical position.*

MODELLI / MODELS

| MODELLO MODEL | CODICE CODE | Kg |
|------------------|----------------|----|
| Drenag 500 MA | 60141702 | 9 |
| Drenag 500 M-NA | 60141703 | |
| Drenag 700 MA | 60141704 | 10 |
| Drenag 700 M-NA | 60141705 | |
| Drenag 700 T-NA | 60141706 | |
| Drenag 900 MA | 60141707 | 11 |
| Drenag 900 M-NA | 60141708 | |
| Drenag 900 T-NA | 60141709 | |

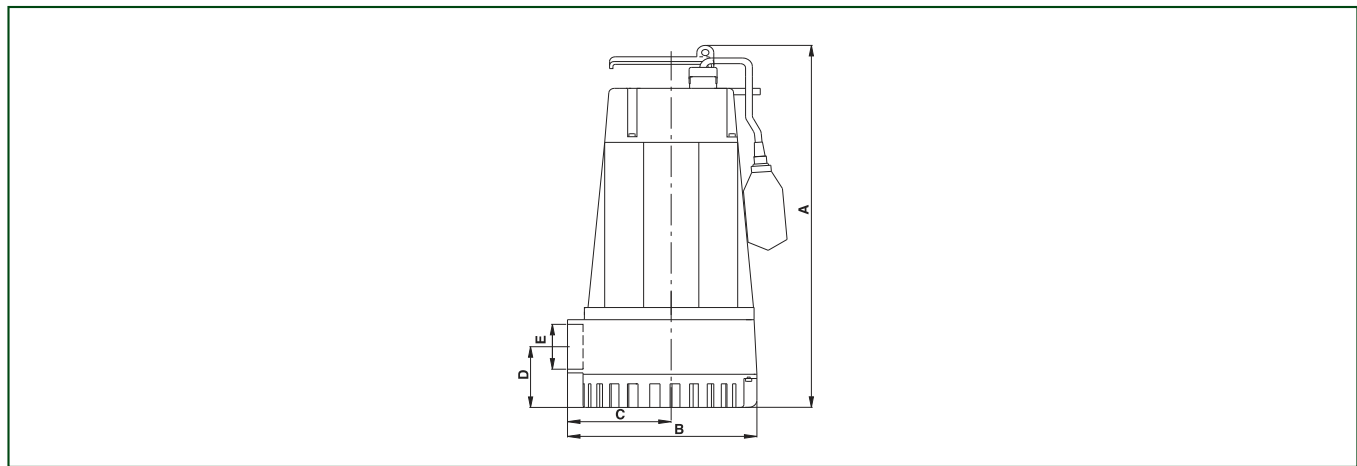
A: automatica con galleggiante - NA: non automatica senza galleggiante
 A = automatic with float NA = non automatic without float

DATI TECNICI / TECHNICAL DATA



| MODELLO / MODEL | ALIMENTAZIONE / VOLTAGE 50 HZ | DATI ELETTRICI / ELECTRICAL DATA | | | | | |
|-----------------|----------------------------------|----------------------------------|-----------------------------------|-----|---------------------|-----------------------------------|-----|
| | | P1 max W | P2 NOMINALE / P2 NOMINAL kW HP | | I _n A | CONDENSATORE / CAPACITOR µF VC | |
| Drenag 500 MA | 1x 230 V | 0,5 | 0,37 | 0,5 | 3,8 | 12,5 | 450 |
| Drenag 500 M-NA | 1x 230 V | 0,5 | 0,37 | 0,5 | 3,8 | 12,5 | 450 |
| Drenag 700 MA | 1x 230 V | 0,8 | 0,55 | 0,7 | 4,9 | 16 | 450 |
| Drenag 700 M-NA | 1x 230 V | 0,8 | 0,55 | 0,7 | 4,9 | 16 | 450 |
| Drenag 700 T-NA | 3x 400 V | 0,8 | 0,55 | 0,7 | 1,5 | - | - |
| Drenag 900 MA | 1x 230 V | 1,3 | 0,75 | 1,0 | 7 | 25 | 450 |
| Drenag 900 M-NA | 1x 230 V | 1,3 | 0,75 | 1,0 | 7 | 25 | 450 |
| Drenag 900 T-NA | 3x 400 V | 1,3 | 0,75 | 1,0 | 2 | - | - |

DIMENSIONI E PESI / DIMENSIONS AND WEIGHTS



| MODELLO / MODEL | A | B | C | D | E DNM |
|-----------------|-----|-----|----|----|----------|
| Drenag 500 MA | 416 | 169 | 92 | 62 | 1" 1/2 G |
| Drenag 500 M-NA | | | | | |
| Drenag 700 MA | | | | | |
| Drenag 700 M-NA | | | | | |
| Drenag 700 T-NA | | | | | |
| Drenag 900 MA | | | | | |
| Drenag 900 M-NA | | | | | |
| Drenag 900 T-NA | | | | | |